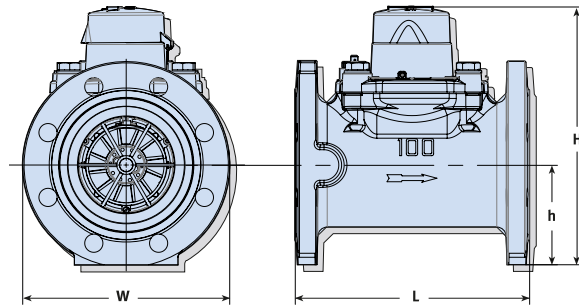
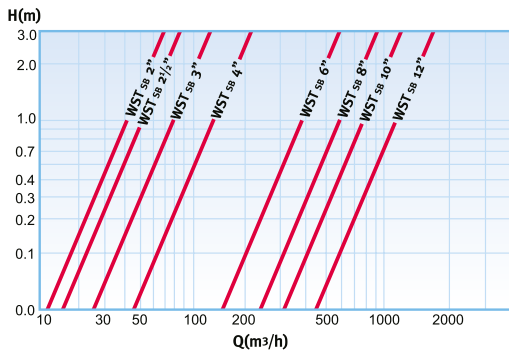


Technische tekeningen en maatvoering

Nominale doorlaat	mm inch	DN50 2"	DN65 2 ½"	DN80 3"	DN100 4"	DN150 6"	DN200 8"	DN250 10"	DN300 12"
L - Lengte	mm	200	200	230	250	300	350	450	500
B - Breedte	mm	165	185	200	220	283	340	406	489
H - Hoogte	mm	214	228	234	250	310	338	438	465
h - Hoogte	mm	70	84	90	106	130	158	258	330
Gewicht	kg	12,5	15	15,5	19	35,5	41	80	95

Drukverliezen (bar)



Automatische uitlezing

Diameter	Type uitlezing en meeteenheid	1 puls / ... liter			1 puls / ... m³		
		1	10	100	1	10	100
		1	10	100	1	10	100
2 WST50	EF-P	EV	EV	EV			
2 ½" WST65	EF-P	EV	EV	EV			
3" WST80	EF-P	EV	EV	EV			
4" WST100		EF-P	EV	EV	EV		
6" WST150		EF-P	EV	EV	EV		
8" WST200			EF-P	EV	EV	EV	
10" WST250			EF-P	EV	EV	EV	
12" WST300			EF-P	EV	EV	EV	

EV = reedswitch EF-P= fotodiode-pointer

* Ook verkrijgbaar als EV-uitvoering, echter met een maximale capaciteit van 100 m³/u om een juist signaal te behouden.
In tegenstelling tot andere type watermeters is van deze watermeter het register niet uitwisselbaar voor andere registers met andere pulsverhouding.

INSTALLATIE & ONDERHOUD

Installatie

- ✓ Lees voor monteren de bijgevoegde gebruiksaanwijzing c.q. installatievoorschriften.
- ✓ De watermeter kan geïnstalleerd worden in elke positie.
- ✓ Voor niet-horizontale posities zal de stroming van beneden naar boven moeten lopen.

- ✓ Voor een optimale meting moet de meter worden voorzien van een stuk rechte buis voor en achter de meter van respectievelijk 5x Ø en 3x Ø. De meter moet constant gevuld met water zijn.
- ✓ De inbouwmaten van de WST Bayonet zijn hetzelfde als een Octave, WST, WTII en WT watermeter, met uitzondering van de Octave 3" (lengte: 225 mm i.p.v. 230 mm).
- ✓ **Let op:** de inbouw lengte en -breedte van de WST Bayonet en WST zijn identiek, maar de hoogte kan verschillen.

Arad sonata series

1 Arad Sonata series

Van dit product moet nog worden besloten of het aan het port folio zal worden toegevoegd. Edwin en Stefan komen hier later op terug.

Dit product heeft potentie en wordt al wel uitgebreid getest. Aan de hand van de testresultaten zal worden besloten of de Sonata daadwerkelijk wordt opgenomen in het assortiment. Hieronder volgt een voorlopige opsomming van specificaties voor de technische catalogus.

1.1 Arad Sonata technische specificaties

De ARAD Sonata is net als de Arad Octave een, nauwkeurige en betrouwbare ultrasone watermeter. De Sonata heeft een goede hydraulische karakteristiek en geavanceerde mogelijkheden. De sonata heeft een ingebouwd dubbel puls output signaal met gescheiden contacten (SSDR). De stromingsrichting voor de Sonata is bi-directioneel en de Sonata kan in iedere gewenste positie worden gemonteerd. Er gelden dan ook geen installatie richtlijnen voor Sonata. De speciale sensor inrichting maakt de Sonata daarmee ook veel minder gevoelig voor het meten van lucht. Vanwege de grote doorstroomopening is de Sonata bij uitstek geschikt voor het meten van vervuild/drain water.

KARAKTERISTIEKEN

- ✓ Geen bewegende delen, dus ongevoelig voor vervuild water
- ✓ Standaard dubbel puls signaal (open collector)
- ✓ Lange termijn stabiliteit en betrouwbaarheid
- ✓ Batterij met 15 jaar levensduur verwachting
- ✓ IP 68
- ✓ Zeer nauwkeurige meting bij lage doorstroming
- ✓ Bi-directioneel
- ✓ Programmeerbare uitgangen

TOEPASSING

Waterleveringsbedrijven, Irrigatie- en drainsystemen en industriële toepassingen

TECHNISCHE GEGEVENS

Meetnauwkeurigheid	: +/- 1% tussen Q2 en Q4
	: +/- 2% tussen Q1 en Q2
Aansluiting	: DN20-DN25 (3/4"-1") – BSP draadverbindingen
Maximum druk	: 16 bar
Minimum capaciteit	: 2 l/u
Maximum capaciteit	: 8 m ³ /uur
Temperatuurbereik	: 0,1 °C tot 50 °C
Drukverlies	: 0,16 bar
Gewicht	: 0,9kg
Materiaal	: PPS versterkt
Keur	: MID, CE, ISO 4064 (2005), AWWA C 750, WRAS, KTW

INSTALLATIE EN ONDERHOUD

- ✓ Maximum kabellengte: 10m
- ✓ Kabels voor signaal en voeding moeten altijd worden gescheiden
- ✓ Controleer de sensor regelmatig op juiste werking en nauwkeurigheid
- ✓ Sensor mag met schoon water en een licht vochtige doek worden gereinigd
- ✓ Gebruik nooit schoonmaak middelen om sensoren te reinigen

De Sonata specificaties en plaatjes zijn bijgevoegd in een bestand: Sonata-One-Page-ENG.pdf